

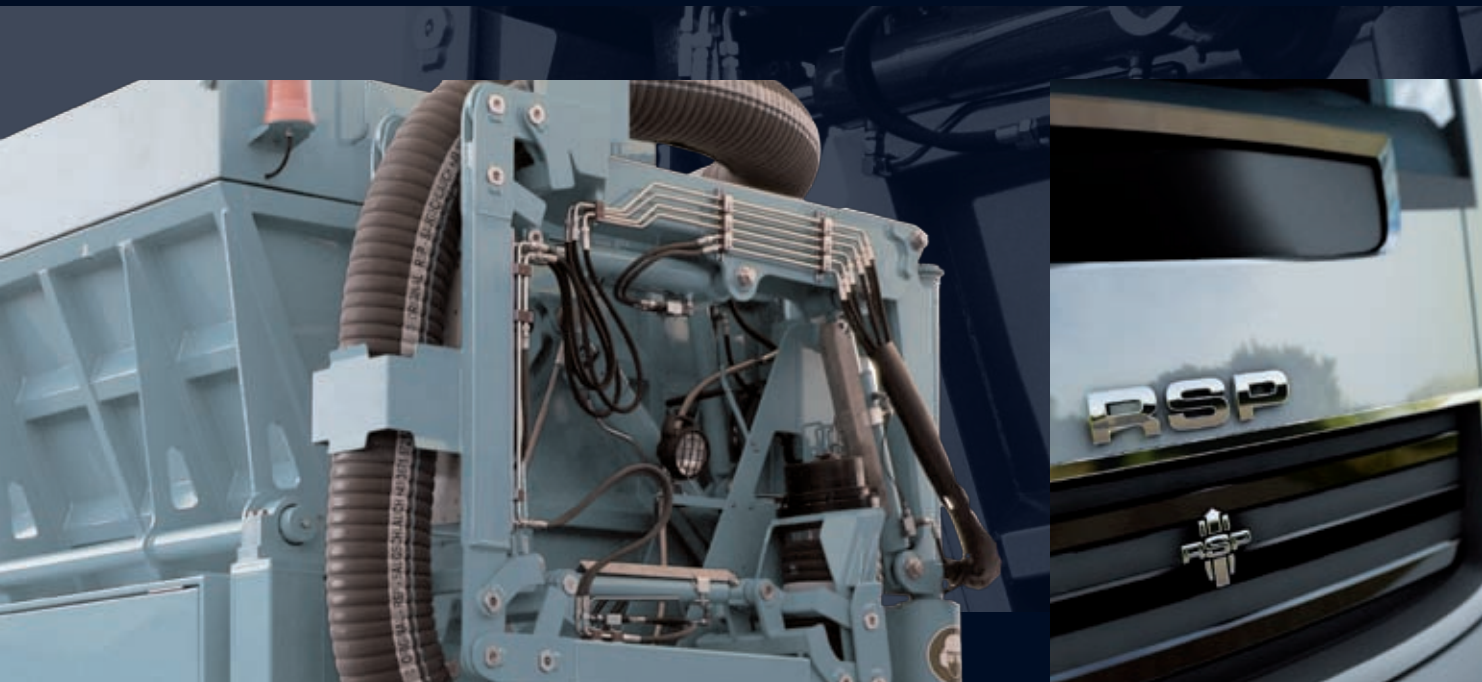
Escavatore a risucchio

WE HAVE THE SOLUTION



BENVENUTI da RSP

Il vostro produttore per tecnologia speciale d'aspirazione



La base per il vostro successo

Come leader nel settore della tecnologia d'aspirazione a ventole disponiamo di un alto livello di competenza ed una pluriennale esperienza nello sviluppo e nella produzione di impianti d'aspirazione mobili e stazionari nonché di soluzioni personalizzate per i singoli clienti. Combinando le diverse potenze

delle ventole con le varie dimensioni dei telai di supporto offriamo la soluzione adatta per tutti i campi d'impiego. Con la tecnologia speciale d'aspirazione della RSP si può sostituire a basso costo il lavoro manuale. In ambiti sensibili questa tecnologia vi offre un altissimo livello di sicurezza.

FORZA incontra EFFICIENZA

Il principio di funzionamento

Il principio d'aspirazione RSP brevettato su livello internazionale garantisce la massima separazione per gravità, il minimo inquinamento dei filtri e perciò una prestazione d'aspirazione costantemente alta. La ventola genera un flusso d'aria di fino a 44.000 mcb/h e una massima sottopressione di 55.000 Pa. Il tubo flessibile d'aspirazione attraverso un sistema di supporto può essere mosso idraulicamente in tre dimensioni. Nella zona della corona d'aspirazione il materiale viene portato via con il flusso



d'aria. Si possono aspirare tutti i materiali e particelle solide fino ad una dimensione di 250 mm. Nel vano di raccolta l'aria si calma e si gira e per questo motivo tutte le principali particelle si depositano. Attraverso la camera di separazione la corrente d'aria viene pulita ed essiccata. La posizione del contenitore di raccolta garantisce l'ottimo carico sugli assi del veicolo. Le ultime polveri vengono assorbite

dall'unità di filtri a maglie finissime. L'aria pulita viene espulsa a grande superficie attraverso un'unità di silenzianti verso l'esterno. La pulizia dei filtri a maglie finissime avviene mediante aria a pressione. Durante l'operazione di ribalta accanto alla camera di raccolta vengono anche svuotate le camere di separazione e l'unità di filtri a maglie finissime. Tutte le funzioni vengono regolate attraverso un comando a cavo o

un radiocomando.

La combinazione di ventole ad altissima potenza sviluppate specialmente per la RSP ed il sistema di separazione più efficace di tutti gli escavatori a risucchio esistenti sul mercato garantisce costantemente massime prestazioni. L'allestimento base molto stabile costituisce la premessa per una lunga durata di vita.

TELAIO incontra RICHIESTA DEL CLIENTE

La gamma dei prodotti

Realizziamo allestimenti per escavatori a risucchio su telai di supporto da 7,5 a 40 tonnellate.

Questi allestimenti a risucchio personalizzati per il singolo cliente adempiono tutte le esigenze specifiche per il settore per quanto riguarda il massimo carico utile, la flessibilità d'impiego, la funzionalità, la robustezza e il massimo rendimento. Richieste particolari del cliente vengono realizzate in modo efficiente.

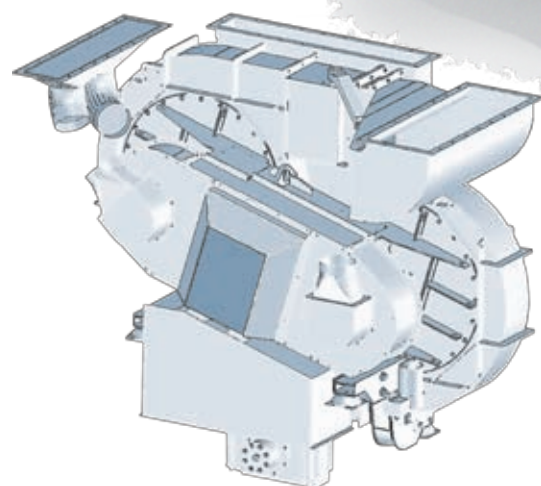


In seguito alla vasta gamma di offerte di diverse potenze di ventole, manipolatori di tubi flessibili e funzioni speciali aggiuntive ogni cliente si può fare configurare la macchina per il suo compito lavorativo.



DESIGN incontra FUNZIONALITÀ

Macchine edili non devono per forza avere un bel aspetto – ma devono funzionare bene. Però se sono l'uno e l'altro è tanto meglio.





L'utilizzo di componenti ad alta qualità fornite da rinomati produttori internazionali nonché un'elevata qualità di produzione costituiscono la base per una lunga durata di vita.

PROBLEMA incontra SOLUZIONE PERSONALIZZATA

Le nostre produzioni speciali



Accanto al programma standard la RSP fornisce macchine speciali nonché soluzioni personalizzate per il singolo cliente. La base viene costituita dal nostro efficiente ufficio tecnico con personale esperto. Con moderni impianti CAD vi vuole poco per realizzare rapidamente le richieste particolari dei nostri clienti.

In cooperazione con i nostri partner siamo riusciti a creare complesse soluzioni sistematiche:

- per la posa rapida di cavi in collegamento ad un'unità di fresa montata sul retro
- per l'utilizzo nella zona dei binari con dispositivo di guida sui binari a due vie
- per il lavaggio di superfici in collegamento ad un'unità di lavaggio con acqua ad alta pressione

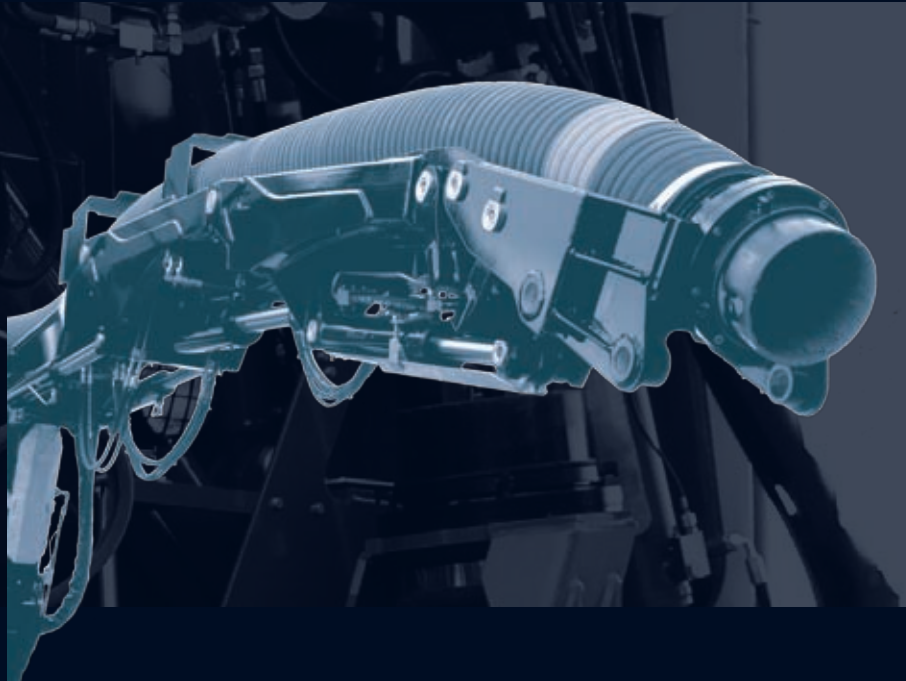


PRESTAZIONE incontra SICUREZZA

Gli ambiti di impiego

Gli escavatori a risucchio RSP vengono impiegati in tutti gli ambiti, nei quali un alto rischio di danneggiamento vieta l'uso della tecnologia idraulica di scavo o dove le condizioni circostanti non lo permettono.

Si possono aspirare tutti i materiali – particelle solide fino ad un diametro di 250 mm. A seconda della potenza installata e in funzione al materiale potranno essere raggiunte distanze d'aspirazione di fino a 150 m in direzione orizzontale e 30 m in direzione verticale.



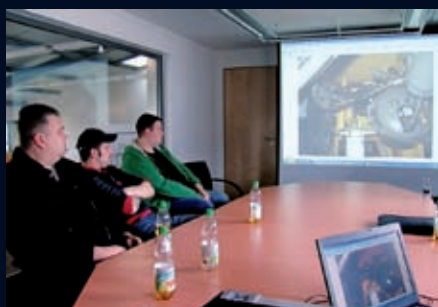
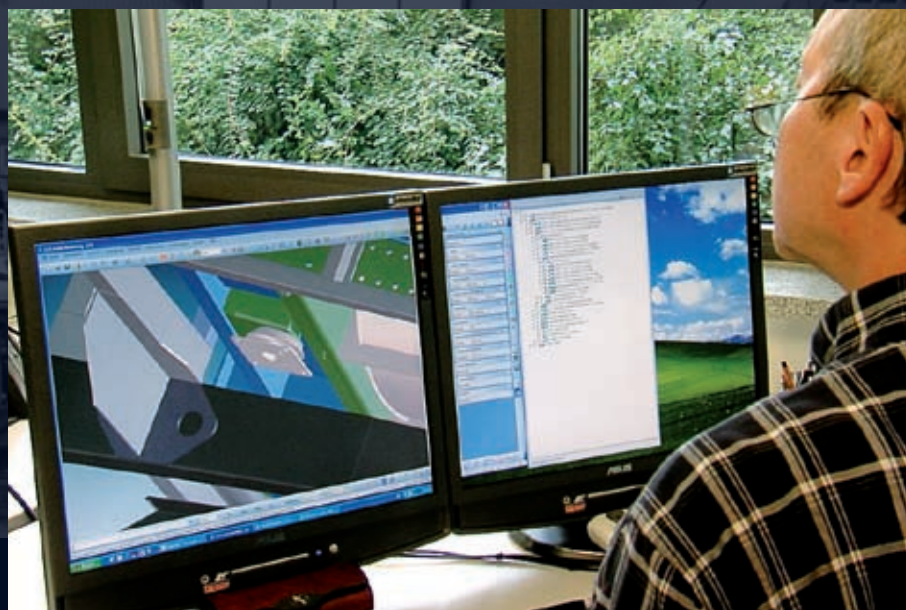
Gli escavatori a risucchio RSP garantiscono tempi lavorativi brevissimi, scavi velocissimi senza creare danni nonché un minimo impatto sul traffico e sull'ambiente.

SERVIZIO incontra CLIENTE

Servizio completo per una forte posizione sul mercato

Offriamo ai nostri clienti numerosi servizi, tra l'altro

- Consulenza sul prodotto durante la configurazione
- Supporto nelle questioni per il finanziamento
- Coordinamento dei dettagli durante il collaudo del grezzo
- Vasti interventi di addestramento per l'uso e la manutenzione delle macchine
- Contratti di servizio e manutenzione
- Corsi di formazione personalizzati per l'utente nel nostro stabilimento e sul luogo



Il rapporto duraturo con i nostri clienti è un punto molto importante del nostro lavoro, perché rappresenta la base per gli ulteriori sviluppi vicini alla pratica. Il nostro team di servizio composto da personale esperto nonché i nostri partner internazionali ben addestrati, la nostra hotline nonché la nostra bottega online garantiscono brevissimi tempi di reazione. Sono la soddisfazione e la fiducia dei nostri clienti a farci crescere. Assieme stiamo sviluppando nuove idee – per far nascere dalle visioni nuovi prodotti e tecnologie.

LA BASE per il vostro **SUCCESSO**

La RSP GMBH

La RSP GmbH è stata fondata nell'anno 1993 e oggi è uno dei produttori leader di questi macchinari speciali. Produciamo allestimenti a risucchio su telai a 2, 3 o 4 assi, impianti a risucchio stazionari nonché soluzioni personalizzate per il singolo cliente.

La produzione si svolge su una superficie di oltre 5.000 mq. Nella zona di premontaggio tutte le componenti importanti prima della verniciatura vengono montate sul telaio di supporto, messe a punto e si eseguono

le necessarie forature per i supporti. Dopo lo smontaggio e il completamento di tutti i lavori di adattamento i pezzi vengono sabbiati. In un moderno impianto di fosfatazione le superfici metalliche vengono sgrassate. In seguito avviene la verniciatura con una vernice a due componenti nel colore richiesto dal cliente.

Nella zona di montaggio finale gli impianti a risucchio vengono montati completamente e presi in servizio.



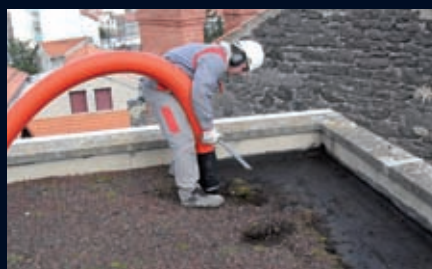
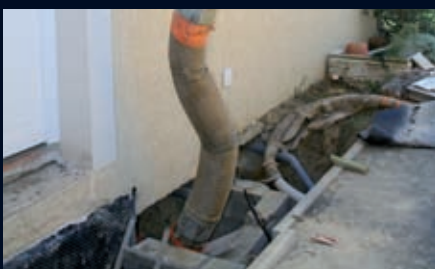
La consegna delle macchine al cliente nonché gli interventi di addestramento avvengono nel centro consegne del nostro stabilimento, nel quale i clienti in un atmosfera tranquilla possono prendere in consegna i loro macchinari.

L'immediata vicinanza ai nostri clienti per noi è di fondamentale importanza. Fino ad oggi influenza profondamente la filosofia della nostra impresa. Il nostro obiettivo è la stretta cooperazione con i nostri partner commerciali.

RSP – Il partner per risolvere i Vostri problemi
Rimaniamo in attesa delle Vostre richieste.

I possibili campi d'impiego sono i seguenti:

- Costruzioni sotterranee nell'ambito di tubazioni posate nel terreno di tutti i gestori di reti
- Servizio nel caso di guasti per tutte le condutture
- Manutenzione e riparazioni nella zona dei binari
- Eliminazione di danni ambientali
- Sostituzione di terreno contaminato nelle rizosfere di alberi
- Realizzazione di trincee di partenza e arrivo di razzi terrestri
- Aspirazione di bentonite da trivellazioni orizzontali
- Aspirazione di materiale da lavori di demolizione e ristrutturazioni
- Scavo vicino a muratura sotterranea nel caso di lavori di impermeabilizzazione di case
- Aspirazione di ghiaia da tetti piani
- Pulizia di bocchettoni stradali, pozzi di scarico e bacini di deposito
- Aspirazione di materiali nel caso di incidenti, guasti e emergenze ambientali
- Interventi industriali in raffinerie e impianti chimici
- Interventi speciali





Vous trouverez nos représentants dans les
différents pays sous
www.rsp-germany.com

Reschwitzer Saugbagger Produktions GmbH

Zum Silberstollen 10
07318 Saalfeld

Telefono + 49 (0) 36 71 57 21-0
Telefax + 49 (0) 36 71 57 21-21
info@rsp-germany.com

