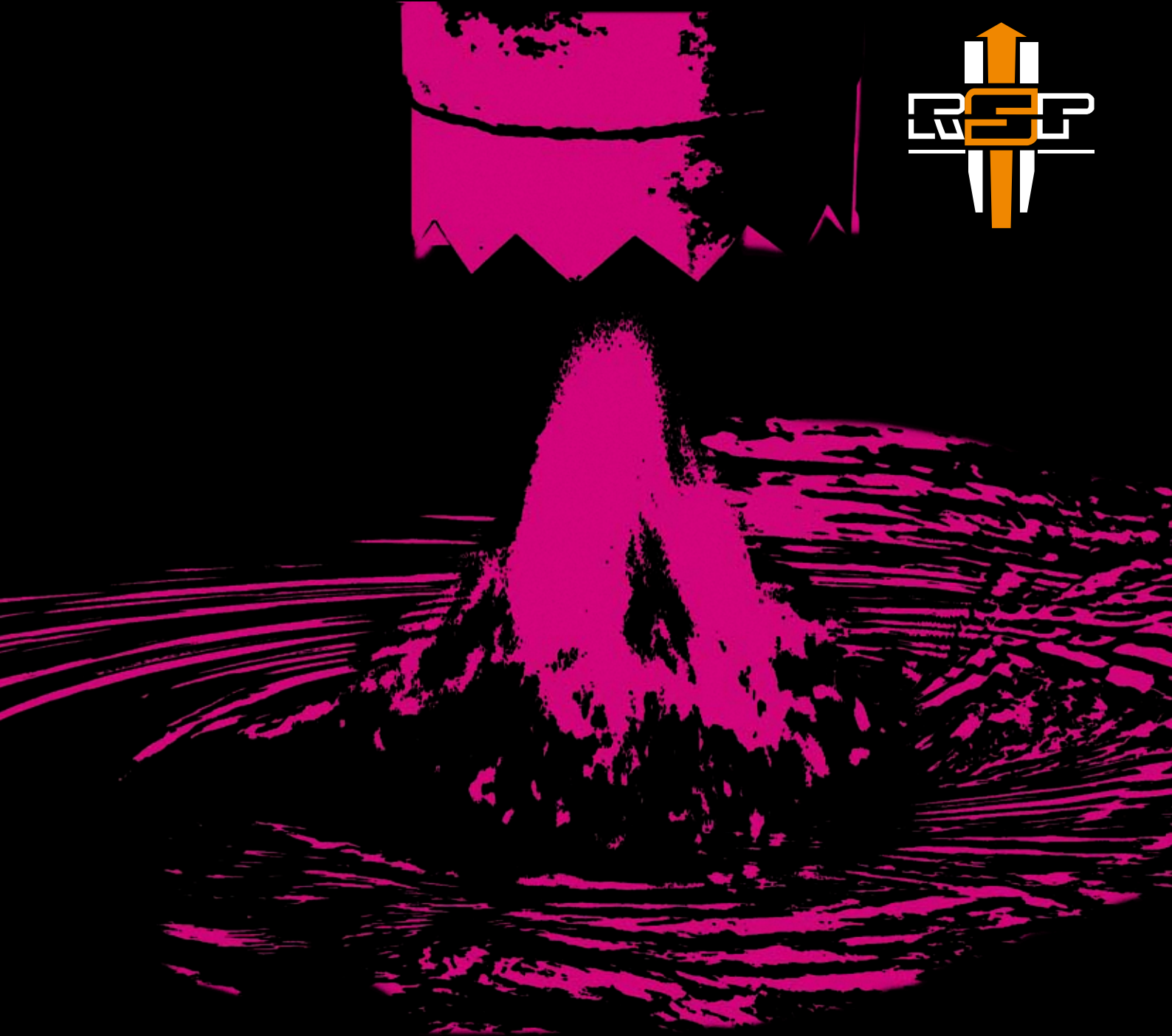


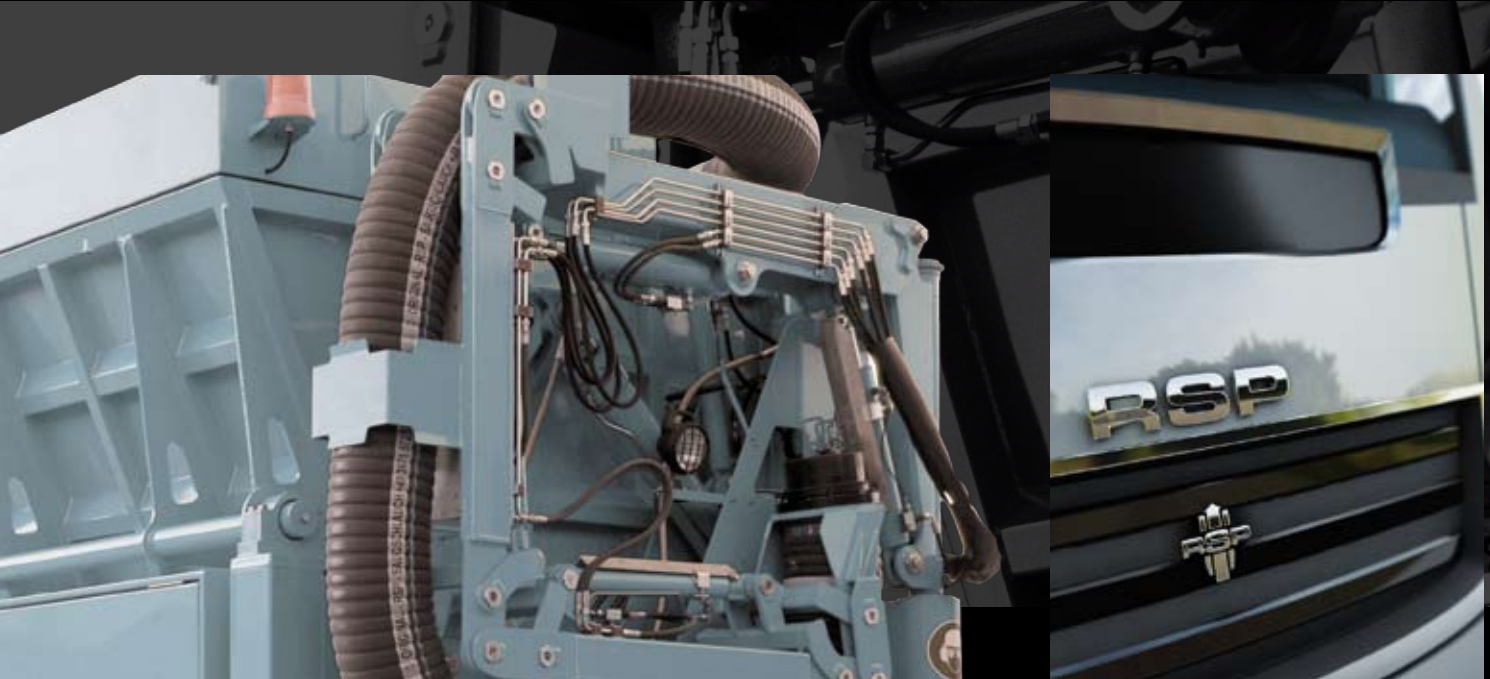
ZUIG- / GRAAFMACHINES

WE HAVE THE SOLUTION



WELKOM bij RSP

Uw producent voor speciale zuigtechniek



De basis voor uw succes

Als marktleider op het gebied van de ventilator-zuigtechniek beschikken wij over een hoge graad van deskundigheid. We hebben jarenlange ervaring op het gebied van de ontwikkeling en de productie van mobiele en stationaire zuiginstallaties. Ook bouwt RSP op maat gemaakte oplossingen voor de klant. Doordat we tevens in staat zijn verschillende ventilatorvermogens en formaten van vrachtoertuigen

te leveren, garanderen wij voor alle mogelijke toepassingsgebieden een passende oplossing.

Dankzij de speciale zuigtechniek van RSP kan het kostbare arbeidsintensieve handwerk nu met een minimum aan kosten uitgevoerd worden. Bovendien biedt deze technologie in gebieden waar voorzichtigheid geboden is, een zeer hoge graad van veiligheid.

STERKTE ontmoet EFFICIËNTIE

Het werkingsprincipe

Het internationaal gepatenteerde zuigprincipe van RSP garandeert een maximale scheiding van de materialen door middel van de zwaartekracht, een uiterst geringe filterbelasting en zodoende voortdurend sterke zuigprestaties.

De ventilator zorgt voor een luchtstroom tot 44.000m³/h en een max. onderdruk van 55.000 Pa. De zuigslang is via de arm hydraulisch driedimensionaal beweegbaar. In de omgeving van de zuigmond wordt het materiaal door de luchtstroom meegesleurd.



Alle materialen met een maximale grootte van 250 mm, zijn opzuigbaar. Door de rotatie en stabilisering van de luchtstroom zetten alle grote materialen zich af in de verzamelbunker. Via de scheidingskamer wordt de luchtstroom verder gereinigd en gedroogd. De plaats van de bunker garandeert een optimale asbelasting van het voertuig en dankzij de uiterst fijne filtereenheid worden ook de

laatste stofdeeltjes geabsorbeerd. Daarna wordt de gereinigde lucht via een geluidsdemper naar boven uitgestoten. Het fijn filter wordt door middel van perslucht gereinigd. Bij het kiepen worden behalve de materiaalbunker ook de scheidingskamer en het fijn filter leeggemaakt. Alle opbouwfuncties zijn via een kabel of via een draadloze besturing op afstand te bedienen. Ook voor- en achteruit rijden en manoeuvreren

tijdens het werk is via de afstandsbediening mogelijk. De combinatie van de speciaal voor RSP ontwikkelde hoogrenderende ventilatoren met het meest effectieve scheidingssysteem van alle zuig-/graafmachines die op de markt te vinden zijn, verzekert een constante maximale prestatie. Bovendien garandeert de stabiele basisopbouw een lange levensduur.

BOUW naar de WENS VAN DE KLANT

Productieprogramma

Wij produceren een zuigopbouw voor chassis van 7,5 – 40 ton.

Deze klant specifieke zuigmachines voldoen aan alle branchespecifieke eisen wat betreft maximaal laadvermogen, flexibele inzetbaarheid, functionaliteit, robuustheid en maximale efficiëntie. Speciale wensen van de klant zetten wij steeds efficiënt in de realiteit om.



RENAULT



SCANIA

DAF

IVECO



MAN

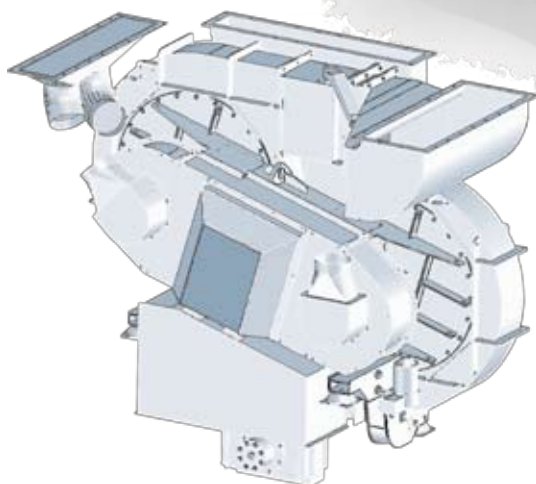
VOLVO

Dankzij het uitgebreide aanbod van verschillende ventilatorvermogens, zuigarmen en speciale opties, kan iedere klant voor zijn specifieke werkzaamheden de juiste machine kiezen.



DESIGN ontmoet FUNCTIONALITEIT

Bouwmachines moeten er niet noodzakelijk mooi uitzien. In de eerste plaats moeten ze functioneel zijn. Wanneer beide aspecten echter toch met elkaar gecombineerd kunnen worden, is dat natuurlijk des te beter.





Het gebruik van hoogwaardige onderdelen geleverd door gerenommeerde internationale fabrikanten en ook de uitstekende kwaliteit vormen de basis voor een langdurig gebruik.

PROBLEMEN ontmoeten op maat gemaakte OPLOSSINGEN

Onze speciale uitvoeringen



Naast het standaardprogramma levert RSP ook speciale machines en op maat gemaakte oplossingen voor de klant. Dit alles wordt mogelijk gemaakt door de bouw van een kwalitatief hoogwaardige constructie door onze ervaren werknemers. Dankzij moderne CAD-systemen kunnen wij snel inspelen op bijzondere wensen van de klant.

In samenwerking met verschillende partners creëerden we reeds complexe systeemoplossingen:

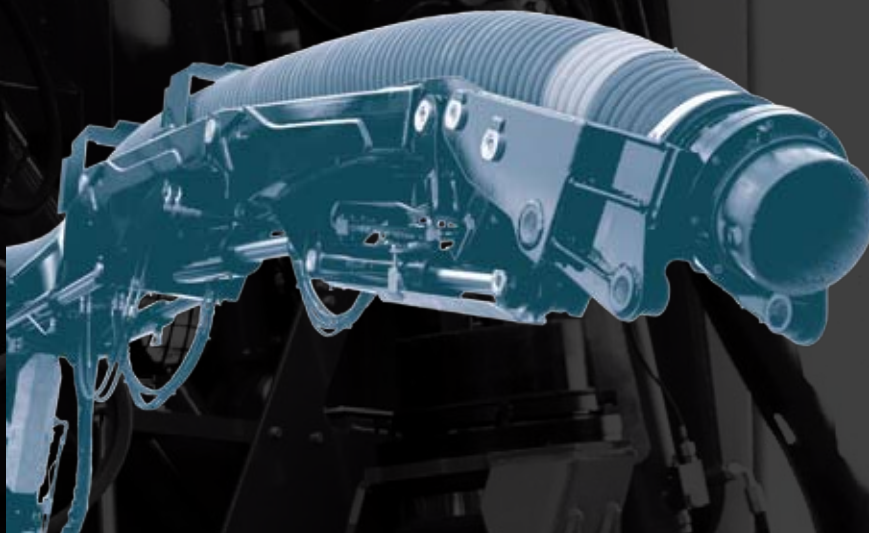
- Voor het snel leggen van kabels wordt op de achterzijde een freeseenheid gemonteerd
- Voor werkzaamheden aan het spoor, wordt een spooronderstel aangebracht
- Voor het schoonmaken van grote oppervlaktes wordt een hogedrukreinigingsinstallatie opgebouwd



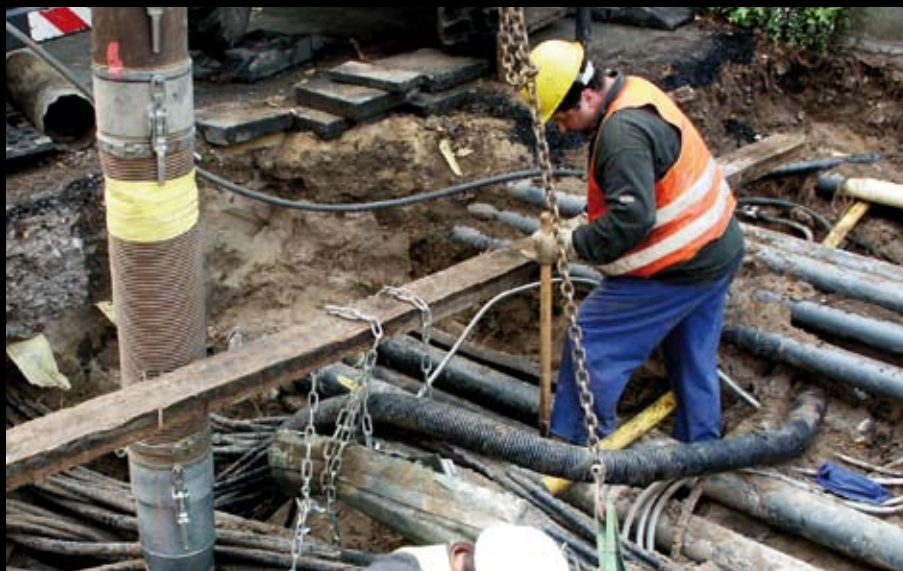
PRESTATIE ontmoet VEILIGHEID

De toepassingsgebieden

De zuig- / graafmachines van RSP kunnen efficiënt worden ingezet daar waar het gebruik van hydraulische graaftechnieken een te groot risico op beschadigingen met zich meebrengt. Ook wanneer de omgevingsomstandigheden deze graaftechnieken niet toelaten, komen de machines van RSP goed van pas.



Alle materialen met een maximale grootte van 250 mm, zijn opzuigbaar. Afhankelijk van het geïnstalleerde vermogen en van het materiaal, kunnen materialen tot op een afstand van 150 m horizontaal en een diepte van 30 m verticaal opgezogen worden.



De zuig- / graafmachines van RSP garanderen een uiterst korte inzetijd en een razendsnelle, compleet veilige grondontgraving, met een geringe belasting voor het verkeer en het milieu.

SERVICE ontmoet de KLANT

Allesomvattende service voor een sterke marktpositie

De uitgebreide klantenservice van RSP biedt u tal van mogelijkheden, o.a.

- Productadvies tijdens het ontwerp en de samenstelling van de machine
- Ondersteuning bij financiële kwesties
- Detailaanpassingen bij afname van de ruwbouw
- Uitgebreide instructies met betrekking tot het bedienen en onderhouden van de machines
- Service- en onderhoudscontracten
- Specifieke opleidingen voor de gebruikers, op ons kantoor en bij u ter plaatse



Een langdurige samenwerking met onze klanten staat voorop bij al onze werkzaamheden. Ze vormt namelijk de basis voor praktijkgerichte verdere ontwikkelingen. Door ons ervaren serviceteam, onze internationale geschoolde servicepartners, de hotline en onze online shop kunnen we uiterst snel reageren. Door de tevredenheid en het vertrouwen van onze klanten kunnen wij steeds verder groeien. Samen creëren we nieuwe ideeën – zodat uit denkbeelden nieuwe producten en technologieën kunnen ontstaan.

DE BASIS voor uw **SUCCES**

RSP GmbH

RSP GmbH werd in 1993 opgericht en is uitgegroeid tot de marktleider voor deze speciale machines. Wij fabriceren een zuigopbouw voor chassis met 2 tot 5 assen en ook voor stationaire zuiginstallaties. Daarenboven ontwikkelen we ook oplossingen op maat voor de klant. Dit alles wordt geproduceerd op een oppervlakte van meer dan 5000 m². Voor dat de machine's worden gespoten, worden in de afdeling voormontage alle belangrijke bouwcomponenten

op het onderstel gemonteerd en in de juiste positie gebracht. Hier boort men ook de passingen voor lager en as. Na de demontage en het voltooien van alle detailaanpassingen worden de onderdelen gestraald en in een moderne fosfateringsinstallatie ontvet. Daarna wordt alles met tweecomponentenlak in een kleur naar keuze gespoten. In de afdeling eindmontage worden de zuiginstallaties volledig afgemonteerd en in werking gesteld.



In ons trainingscentrum worden de machines aan de klant overgedragen en vinden tevens opleidingen plaats. Hier kunnen de klanten in een rustige atmosfeer de installaties in ontvangst nemen.

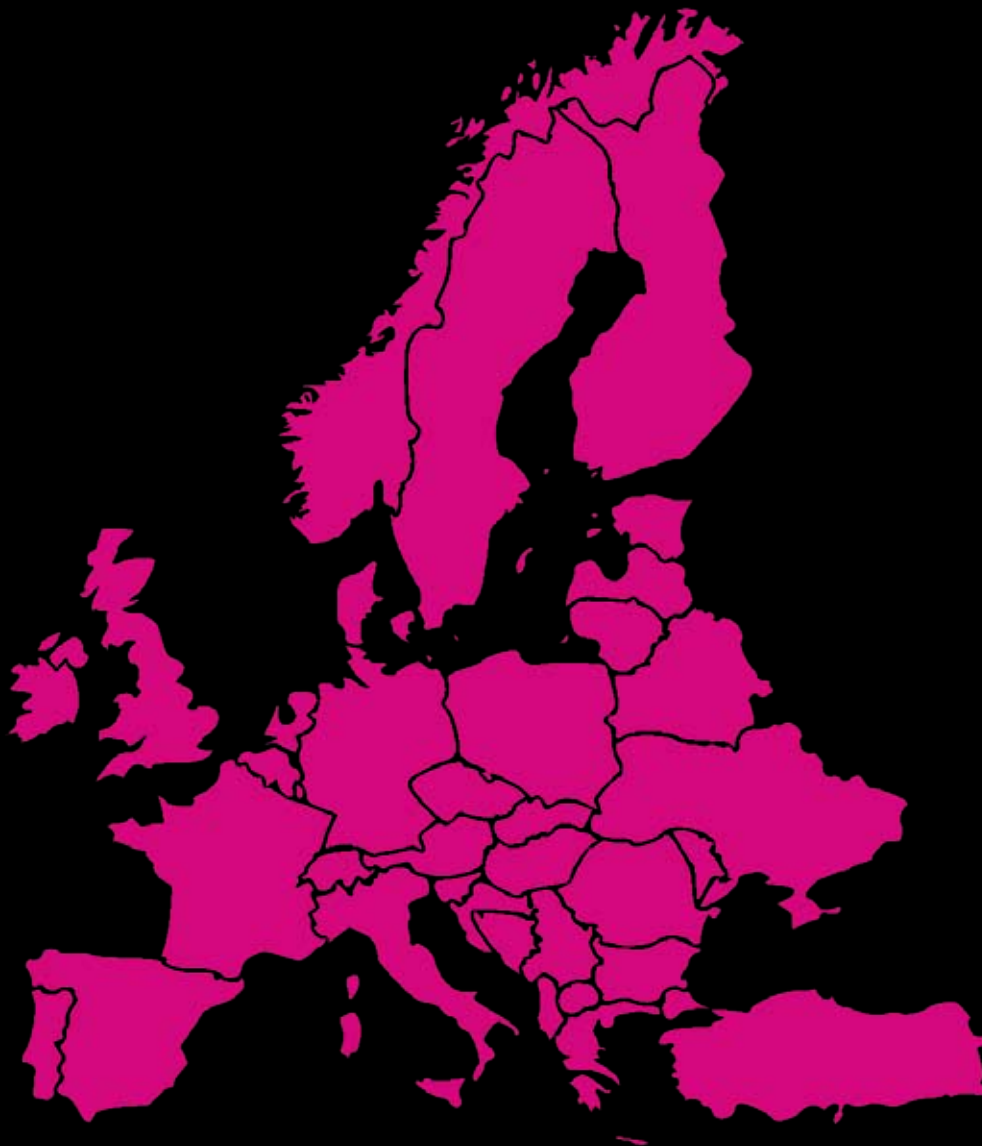
De onmiddellijke nabijheid tot onze klanten vinden wij erg belangrijk. Tot op de dag van vandaag kenmerkt ze namelijk de filosofie van onze onderneming. Het is dan ook onze opzet nauw met onze zakenpartners samen te werken.

RSP – Uw partner voor het oplossen van problemen
We kijken er naar uit iets van u te horen

Mogelijke toepassingen zijn:

- Grondwerk in de nabijheid van kabels en leidingen
- Aanleg en onderhoud van kabel- en leidingnetwerken
- Onderhoud en reparatie aan het spoor
- Opruimen van milieuvervuiling
- Verwijderen van de gecontamineerde grond rond wortels van bomen en planten
- Ontgraven van begin- en eindschachten voor grondraketten
- Wegzuigen van bentoniet bij horizontale boringen
- Wegzuigen van materiaal bij sloop- en saneringswerkzaamheden
- Vrij graven van funderingen
- Wegzuigen van grind op platte daken
- Reiniging van afvoerputten op straat, slibafscheiders en bezinkbakken
- Wegzuigen van materiaal na ongevallen, schade en natuurrampen
- Industriële toepassing in raffinaderijen en chemische bedrijven
- Speciale toepassingen





Onze vertegenwoordigingen per land kunt u vinden op:
www.rsp-germany.com

Reschwitzer Saugbagger Produktions GmbH

Zum Silberstollen 10
D - 07318 Saalfeld

Telefoon + 49 (0) 36 71 57 21-0
Fax + 49 (0) 36 71 57 21-21
info@rsp-germany.com

