

# THE SUCTION EFFECT



ESE 32  
Der Starke



ESE 26  
Der Allrounder



ESE 18  
Der Kompakte



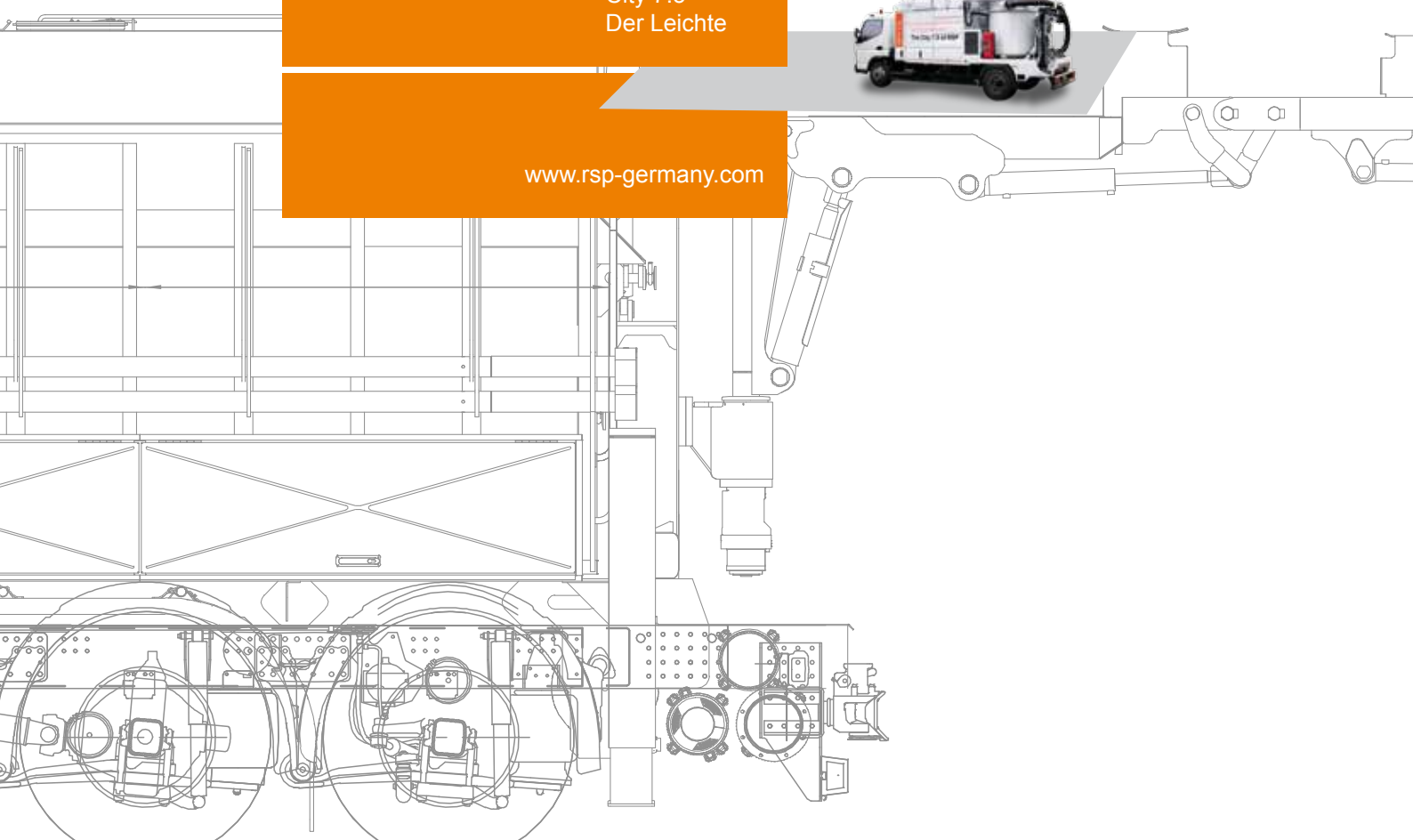
City 12  
Keyhole



City 7.5  
Der Leichte



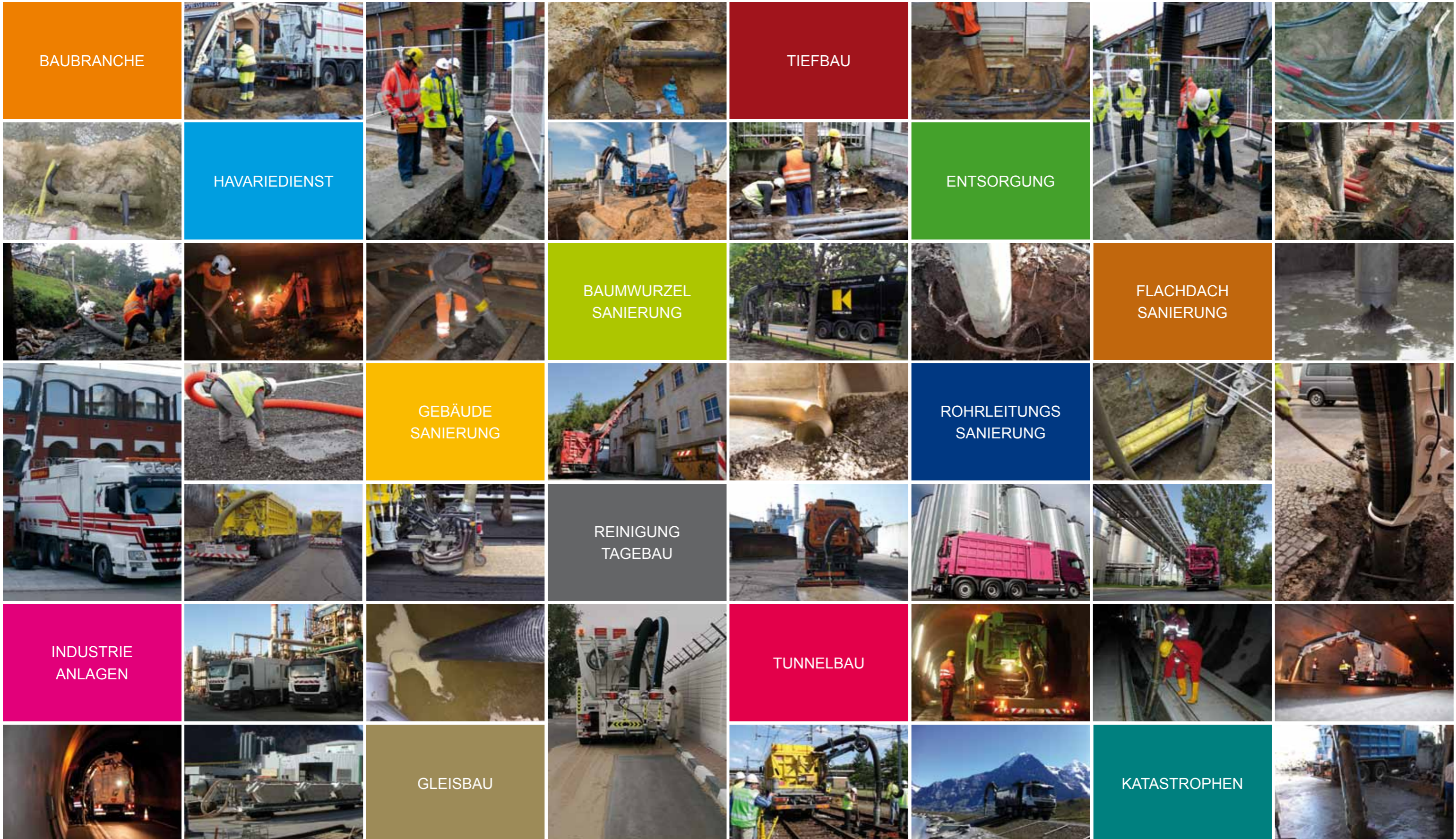
[www.rsp-germany.com](http://www.rsp-germany.com)



# Saugbagger – universell einsetzbar.

Saugbagger heißt die alternative Lösung zur herkömmlichen Handschachtung. Im innerstädtischen Tiefbau wird der Saugbagger hauptsächlich für die Erweiterung, den Rückbau oder die Demontage der Energie-, Wasser- und Gasversorgung eingesetzt. Städte und Kommunen nutzen ihn zum Reinigen von Schächten,

Kanälen, Brunnen oder Sinkkästen. Industrieanlagen sind ein Haupteinsatzfeld für Saugbagger, denn dort hat Sicherheit höchste Priorität. Weiteren Einsatz findet die Maschine bei Sanierungs- und Reinigungsarbeiten, im Gleisbau oder bei Arbeiten im Garten- und Landschaftsbau.



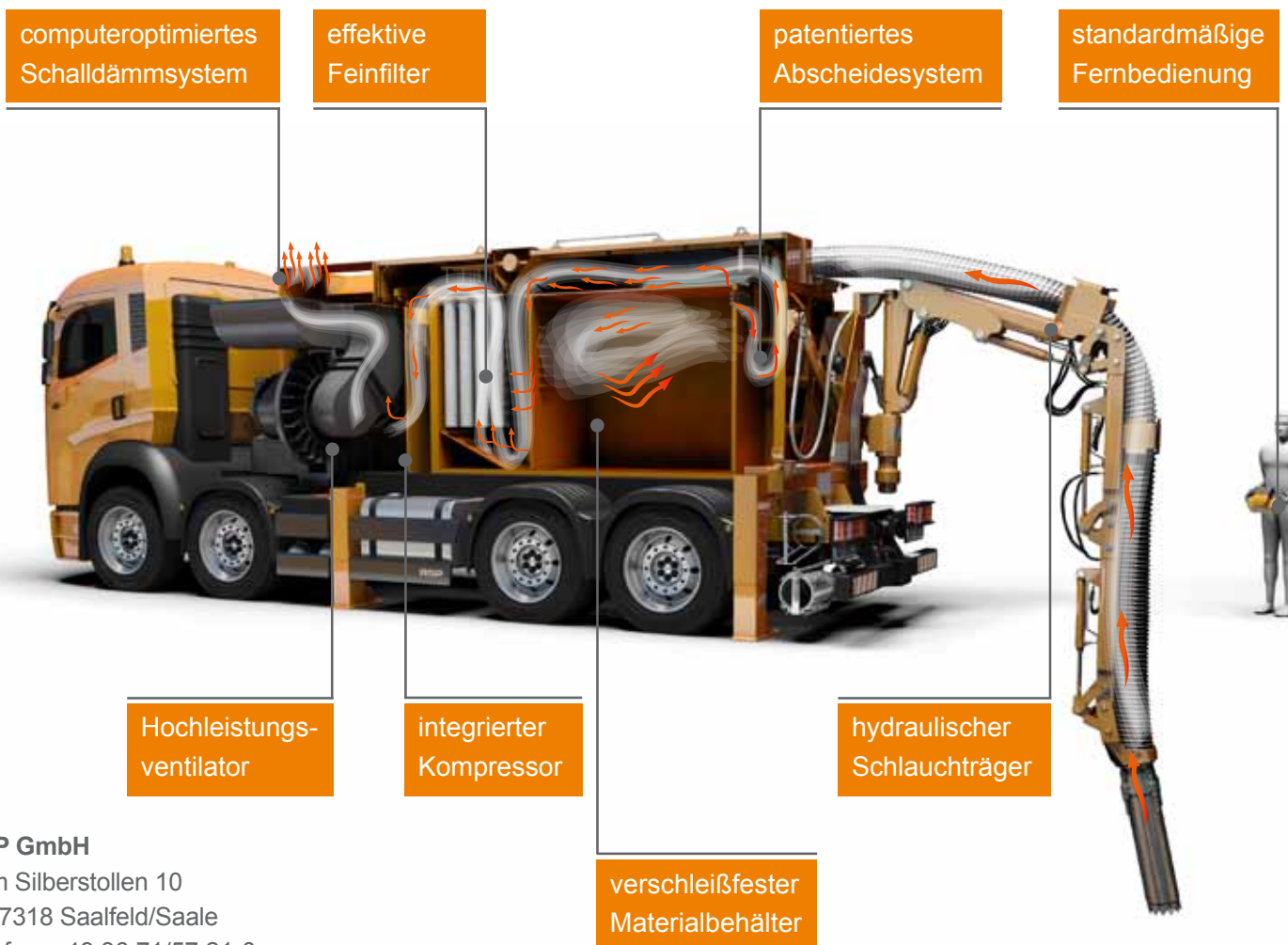
# Wirtschaftlichkeit.

In jeder Hinsicht sind Saugbagger die kostengünstige Alternative zur herkömmlichen Handschachtung oder Aushubtechnik. Sie arbeiten platzsparend, schnell und sicher in vielen Einsatzbereichen der Wirtschaft oder dem öffentlichen Leben. Wirtschaftlich betrachtet liegen die Vorteile klar auf der Hand. Die Einsparung von kostenintensiver Handarbeit und der Wegfall von weiteren zusätzlichen Arbeitsgeräten wie zum Beispiel Bagger, Transportfahrzeug und Kompressor schonen den Haushalt von Kommunen, privaten oder öffentlichen Auftraggebern und Unternehmen.

## Patentiertes Saugprinzip.

Das international patentierte RSP-Saugprinzip garantiert höchste Schwerkraftabscheidung, geringste Filterbelastung und somit konstant hohe Saugleistungen. Der Ventilator erzeugt einen Luftstrom bis zu 44.000 m<sup>3</sup>/h\* und einen max. Unterdruck von 55.000 Pa\*. Der Saugschlauch ist über den Träger hydraulisch dreidimensional bewegbar. Im Bereich der Saugkrone wird das Material vom Luftstrom mitgerissen. Saugbar sind alle Medien, feste Partikel bis zu einer Größe von 250 mm.

\*abhängig von der installierten Saugleistung



**RSP GmbH**

Zum Silberstollen 10

D-07318 Saalfeld/Saale

Telefon: +49 36 71/57 21-0

Telefax: +49 36 71/57 21-21

[www.rsp-germany.com](http://www.rsp-germany.com)